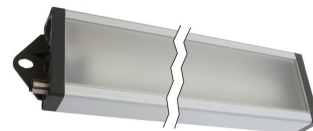


## Pracovní světelná řada AO00048x

LED osvětlení pracoviště, bílé světlo, 5500K, 22-26V DC, M12-konektor 4-pin, IP50, hliník+plastový difuzor, vypínač



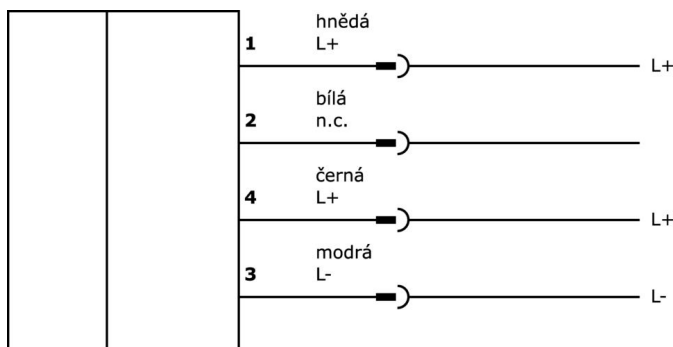
### Osvětlení bez clony a stínu Vysoký světelný výkon

Svítidla vytvářejí na (systémových) pracovištích příjemnou, motivující atmosféru bílého denního světla s barevnou teplotou 5 200 až 5 700 kelvinů. Díky matným čočkám je dosaženo homogenního osvětlení bez oslnění a stínů s vysokou světelnou účinností. Robustní hliníkový kryt s integrovanou montáží odvádí teplo dozadu.

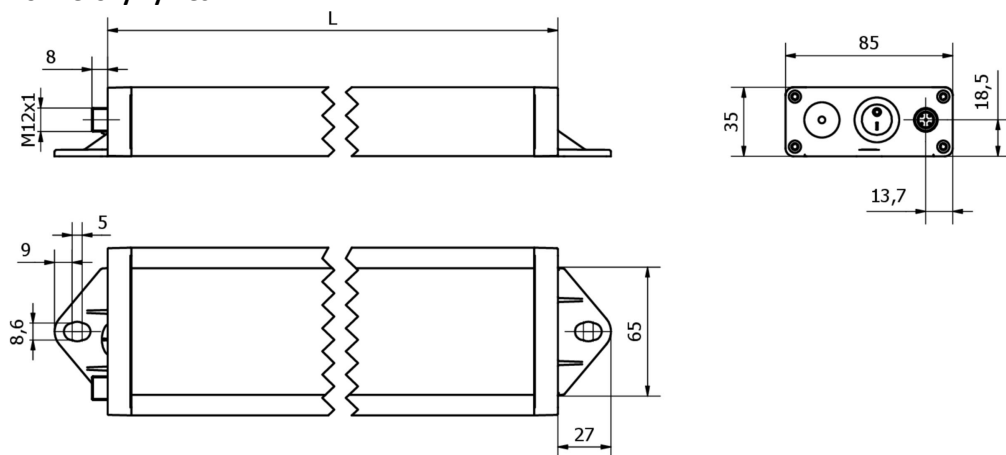
Světla lze použít například na systémových a montážních stanicích, kontrolních stanovištích a ve strojích nebo montážních linkách bez chladicích maziv nebo bombardování třísek. Díky integrovaným montážním držákům jsou zařízení snadno namontovat v libovolné poloze, například pomocí drážkových matic přímo na hliníkové profily.

Položka č.	AO000482	AO000483	AO000484	AO000485
ardSOCA_Abmessungen	295x85x35mm	545x85x35 mm	1045x85x35 mm	1545x85x35mm
ardSOCA_Betriebsspannung	22-26 VDC			
Jmenovitý provozní proud	625 mA	1000 mA	2000 mA	3000 mA
Frekvence spínání				
Jmenovitý spínací proud				
Materiál krytu	Hliník			
Okolní teplota	-10 - 40 °C			
Pokles napětí				
Odolné proti zkratům				
ardSOCA_ElektrischerAnschluss	4kolíkový konektor M12			

#### Přípojka



**Rozměrový výkres**



Položka č.	L
<b>AO000482</b>	295 mm
<b>AO000483</b>	545 mm
<b>AO000484</b>	1045 mm
<b>AO000485</b>	1545 mm

**Výňatek z programu příslušenství**

**VK003020**



Kabelová zásuvka, úhlová, samomontážní, šroubové připojení, Ø3-6,5 mm, 4 A, 240 V, -25-90 °C, zásuvka M12 4-pólová, IP67, PBT

**VK003024**



Kabelový konektor, přímý, Vhodné pro montáž svépomocí, Přípojka šroubení, Ø3-6,5mm, 4A, 240V, -25-90°C, M12 Samice (zdiřka) 4pólový, IP67, PBT

**VY000007**



Modul jasu LED, 55x120x80mm, 4A, 24V DC, konektor M12, IP40, plast

**VK003021**



Kabelový konektor, zahnutý, Vhodné pro montáž svépomocí, Přípojka šroubení, Ø3-6,5mm, 4A, 60V, -25-90°C, M12 Samice (zdiřka) 5pólový, IP67, PBT

**VK003025**



Kabelový konektor, přímý, Vhodné pro montáž svépomocí, Přípojka šroubení, Ø3-6,5mm, 4A, 60V, -25-90°C, M12 Samice (zdiřka) 5pólový, IP67, PBT

**VK030F60**



Připojovací kabel, 0,3 m, zásuvka M12 3-pólová úhlová, konektor M8 3-pólová přímá, 3x0,34 mm<sup>2</sup>, PUR (polyuretan), 60 V, IP67, vhodný pro vlečné řetězy a odolný proti zkroucení, olejům a chladicím mazivům, svařovací prostor, bez silikonu.

**VK030F64**



Připojovací kabel, 0,3 m, zásuvka M12 3-pólová rovná, konektor M8 3-pólová rovná, 3x0,34 mm<sup>2</sup>, PUR (polyuretan), 60 V, IP67, vhodný pro vlečné řetězy a odolný proti zkroucení, olejům a chladicím mazivům, svařovací prostor, bez silikonu.

**VK200021**



Přívodní kabel, 2m, M12 Samice (zdiřka) 3pólový zahnutý, volná koncovka vedení, 3x0,34mm<sup>2</sup>, PUR (Polyuretan), Ø4,3mm, 250V, -30-90°C, IP67, Vhodné pro vlečné řetězy a kroucení, Oleje a chladicí maziva, Oblast sváření, Bez silikonů

**VK200025**



Přívodní kabel, 2m, M12 Samice (zdiřka) 3pólový přímý, volná koncovka vedení, 3x0,34mm<sup>2</sup>, PUR (Polyuretan), Ø4,3mm, 250V, -30-90°C, IP67, Vhodné pro vlečné řetězy a kroucení, Oleje a chladicí maziva, Oblast sváření, Bez silikonů

Další příslušenství najdete na našich domovských stránkách



**Montáž**

Montáž / instalaci smí provádět pouze kvalifikovaný elektrikář!



**Likvidace**

Číslo WEEE podle § 6 odst. 3 ElektroG: 40951076

---

**Bezpečnostní pokyny**

- /** Před uvedením do provozu prosím zkontrolujte, zda byly dodrženy veškeré bezpečnostní pokyny, které jsou případně uvedené v dokumentaci výrobku.
- /** Nikdy nepoužívejte tato zařízení v aplikacích, kde bezpečnost osob závisí na jejich funkčnosti.
- /** Systémy LED osvětlení mohou generovat intenzivní UV záření, které může při nesprávném použití poškodit oči. Výrobce nemůže nést odpovědnost za škody vzniklé v důsledku nesprávného použití či připojení.